

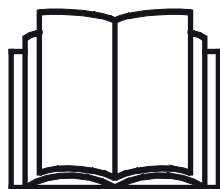
AVANT®

Manual del operario



Retroexcavadora 210

Producto núm.: A33747



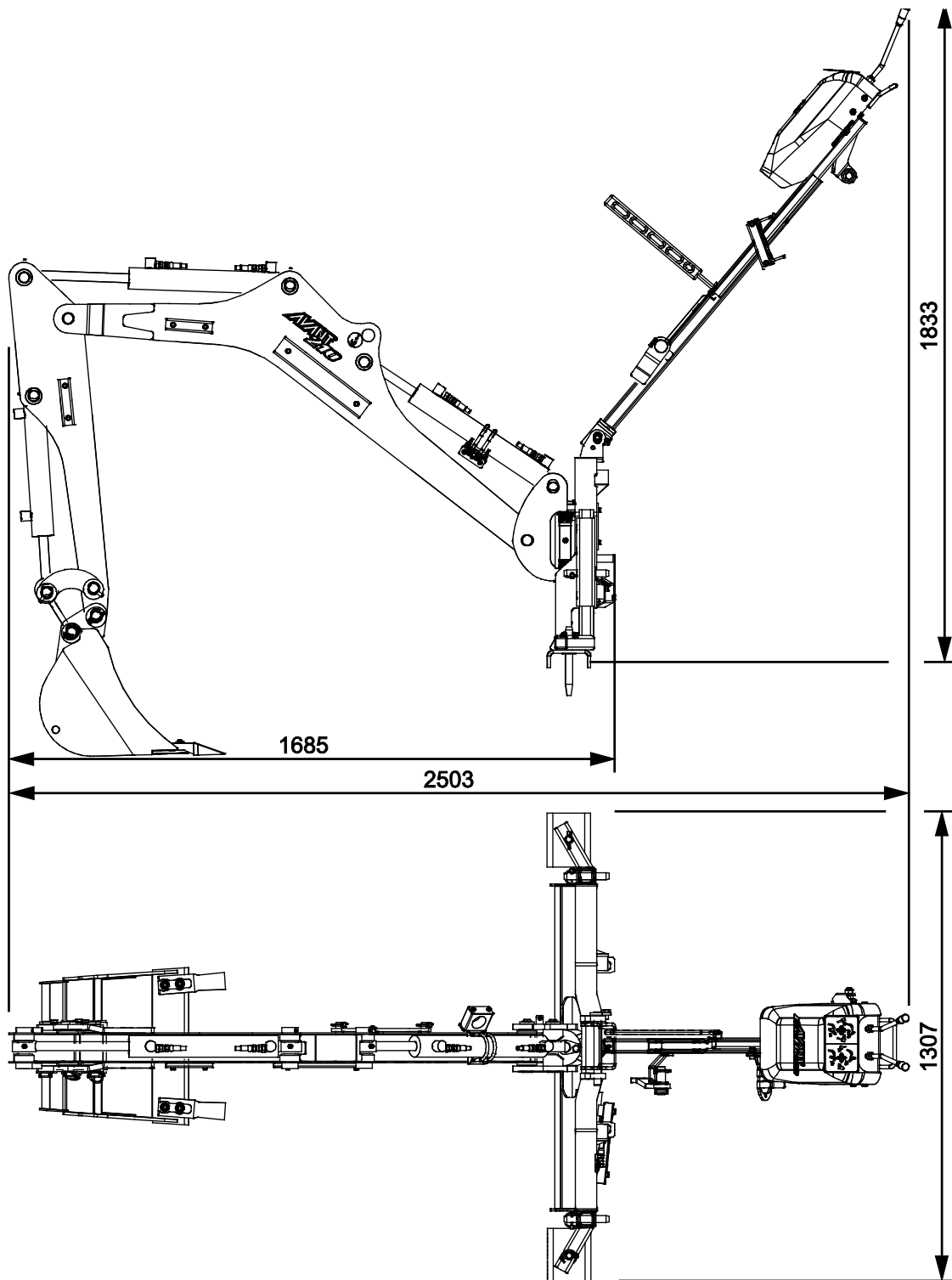
Lea este manual detenidamente antes de utilizar el equipo y siga las instrucciones.

Guarde este manual para futura consulta.

Manufacturer:

AVANT®
AVANT TECNO OY
e-mail: sales@avanttecno.com

Ylötie I
33470 YLÖJÄRVI
FINLAND
Tel. +358 3 347 8800
Fax +358 3 348 5511



INDICE

1. PRÓLOGO.....	4
Símbolos de advertencia utilizados en este manual	5
2. USO PREVISTO	6
3. INSTRUCCIONES DE SEGURIDAD PARA USAR EL IMPLEMENTO.....	7
4. ESPECIFICACIONES TÉCNICAS.....	11
4.1 Etiquetas de seguridad y componentes principales del implemento.....	12
5. ACOPLAMIENTO DEL IMPLEMENTO	14
5.1 Acoplamiento de la retroexcavadora a la minicargadora	14
5.2 Conexión y desconexión de las mangueras hidráulicas.....	16
5.3 Desenganche y almacenamiento.....	18
5.3.1 Desconexión de la retroexcavadora de la minicargadora.....	18
5.3.2 Uso del soporte de almacenamiento/transporte.....	19
5.3.3 Posición de transporte	19
6. INSTRUCCIONES DE USO	20
6.1 Comprobaciones antes del uso	21
6.2 Control de la retroexcavadora.....	21
6.2.1 Estabilizadores	22
6.2.2 Mandos	23
6.3 Uso del equipo de excavación	24
6.4 Trabajar sobre terreno inclinado.....	26
6.5 Cambio del cazo	26
7. MANTENIMIENTO Y SERVICIO TÉCNICO	27
7.1 Inspección de los componentes hidráulicos.....	27
7.2 Limpieza del implemento.....	28
7.3 Inspección de estructuras metálicas.....	28
7.4 Engrase.....	29
8. CONDICIONES DE LA GARANTÍA	30

I. Prólogo

Avant Tecno Oy quisiera agradecerle la compra de este implemento para su cargadora Avant. La fabricación y diseño de este implemento están avalados por años de experiencia en el desarrollo y producción del producto. Familiarícese con este manual y con las siguientes instrucciones para garantizar su seguridad y un funcionamiento fiable y duradero del equipo. Lea detenidamente las instrucciones antes de comenzar a usar el equipo o realizar tareas de mantenimiento.

Este manual tiene por objeto ayudarle a:

- utilizar el equipo de forma segura y eficiente
- observar y evitar situaciones peligrosas
- mantener el equipo intacto y garantizar una prolongada vida útil

Con estas instrucciones, hasta un usuario sin experiencia puede utilizar el implemento y la cargadora con seguridad. El manual también incluye instrucciones importantes para operarios experimentados de maquinaria AVANT. Asegúrese de que todas las personas que utilicen la cargadora hayan recibido las indicaciones adecuadas y se hayan familiarizado con el manual de la cargadora, cada implemento empleado y todas las instrucciones de seguridad antes de usar el equipo. Queda prohibido el uso del equipo con fines distintos o de forma distinta a la descrita en este manual. Mantenga este manual en un lugar accesible durante toda la vida útil del equipo. Si vende o transfiere el equipo, asegúrese de entregar este manual al nuevo propietario. En caso de pérdida o deterioro, puede solicitar un manual nuevo a su distribuidor Avant o al fabricante.

Además de las instrucciones de seguridad del manual tiene que cumplir todas las normas de seguridad en el trabajo, las leyes locales y otras disposiciones relativas al uso del equipo. En particular, las normas relativas uso del equipamiento en vías públicas se tienen que cumplir. Póngase en contacto con su distribuidor Avant para obtener más información sobre los requisitos locales antes de utilizar la minicargadora en vías públicas.

Póngase en contacto con su distribuidor de AVANT local si necesita resolver cualquier duda relativa a mantenimiento, recambios o problemas que puedan ocurrir mientras se maniobra con la máquina.

Este manual es una traducción de las instrucciones originales en inglés. Dado la continua evolución del producto, algunos de los detalles que aparecen este manual podrían diferir de su equipo. Las ilustraciones también pueden mostrar equipamiento opcional o funciones que aún no estén disponibles. Nos reservamos el derecho de modificar el contenido del manual sin aviso. Copyright © 2020 Avant Tecno Oy. Todos los derechos reservados.

Símbolos de advertencia utilizados en este manual

Los siguientes símbolos de advertencia que aparecen en este manual se utilizan para señalar factores que se tienen que tener en cuenta para reducir el riesgo de lesiones o daños materiales.



ADVERTENCIASÍMBOLO DE ALERTA DE SEGURIDAD

Este símbolo significa: «¡Advertencia: permanezca alerta! ¡Su seguridad está en juego!»

Lea detenidamente el mensaje que sigue en el que se advierte de un riesgo inminente que puede causar lesiones graves.

El símbolo de alerta de seguridad en solitario o acompañando a la declaración de seguridad asociada indica la presencia de mensajes de seguridad importantes en este manual. Se utiliza para llamar la atención sobre instrucciones en las que está en juego su seguridad personal y a la de otras personas. Cuando vea este símbolo, permanezca alerta, su seguridad está en juego. Lea detenidamente el mensajes que sigue e informe al resto de operarios.

PELIGRO

Esta indicación de advertencia alerta de una situación peligrosa que, si no se evita, provocará la muerte o lesiones graves.

ADVERTENCIA

Esta indicación de advertencia alerta de una situación potencialmente peligrosa que, si no se evita, podría provocar lesiones graves o la muerte.

PRECAUCIÓN

Esta indicación de advertencia se utiliza para alertar de las posibles lesiones leves que podrían sufrirse si no se siguen las instrucciones de forma oportuna.

AVISO

La palabra de la señal indica información sobre la correcta operación y mantenimiento del equipamiento.

No seguir las instrucciones que acompañan al símbolo pueden causar la avería del equipamiento o daños materiales.

2. Uso previsto

La retroexcavadora 210 de AVANT es un implemento diseñado para ser utilizado con las minicargadoras multifuncionales AVANT enumeradas en la tabla 1. Las palancas de control independientes y los suaves movimientos de la retroexcavadora facilitan el uso incluso a los operarios menos experimentados. La velocidad de movimiento del brazo se controla de forma progresiva, lo que garantiza movimientos suaves y un control preciso.

La retroexcavadora se acopla a la minicargadora de forma rápida y sencilla, y en tan solo un par de minutos. Además de la placa de acoplamiento rápido de la minicargadora, el soporte de apoyo conectado al brazo de la minicargadora permite mejorar la estabilidad y la seguridad.

Esta potente, resistente y compacta retroexcavadora está especialmente diseñada para excavar y cargar tierra en remolques incluso en espacios restringidos y de menor tamaño. El bastidor de la retroexcavadora es lo más bajo posible para proporcionar una visibilidad sin restricciones del área de trabajo. El brazo oscila 120° de forma hidráulica. Como equipamiento básico, la retroexcavadora incluye dos estabilizadores regulables y una pala de empuje en el bastidor delantero. El equipamiento básico de la retroexcavadora incluye un cazo de 400 mm, pero también están disponibles otros cazos con los que puede equiparse opcionalmente. Puede cambiar el cazo de forma rápida cambiando un pasador de bloqueo.

Queda prohibido el uso de la excavadora si no es para realizar excavaciones ocasionales o sin cazos, herramientas o accesorios originales. El uso de un cazo demasiado grande, o la manipulación de cargas demasiado pesadas, representan un riesgo de vuelco del conjunto de minicargadora y retroexcavadora. La retroexcavadora no debe utilizarse para levantar objetos. La retroexcavadora no está diseñada para practicar dragados y no debe sumergirse en agua.

La retroexcavadora 210 no está diseñada para ser utilizada de forma distinta a la especificada en este manual y no deberá utilizarse para tareas distintas a aquellas para las que ha sido concebida.

AVISO

Si la minicargadora está equipada con cabina, necesitará quitar el parabrisas, o su parte inferior, para poder acoplar y utilizar la retroexcavadora. Póngase en contacto con el servicio técnico de AVANT si necesita instrucciones o información adicionales.

Este implemento se ha diseñado para que necesite el mínimo mantenimiento posible. El operario puede realizar las tareas de mantenimiento periódicas. El operario no puede realizar ningún trabajo de reparación, por lo que las operaciones de mantenimiento y reparación deberán realizarlas personal de mantenimiento profesional. Todos los trabajos de mantenimiento deben realizarse con el equipo de seguridad apropiado. Los recambios deben cumplir con las especificaciones originales, para lo que se recomienda utilizar únicamente recambios originales. Solicite a su distribuidor Avant el catálogo de recambios disponible.

Familiarícese con las instrucciones de revisión y mantenimiento de este manual. Póngase en contacto con su distribuidor AVANT si tiene alguna pregunta sobre el uso y mantenimiento del equipo, o si necesita piezas de repuesto o un técnico autorizado.

Tabla 1. Retroexcavadora 210. Compatibilidad con cargadoras Avant

Avant	220 <small>serie 2</small> 225 225LPG	313S 320S 320S+	419 420	520 528 525LPG	R20 R28 R35	630 635 640	745 750 755i 760i	850 860i	e5 e6
A33747	-	•	•	•	-	•	•	-	•

3. Instrucciones de seguridad para usar el implemento

No olvide que la seguridad es el resultado de varios factores. La combinación cargadora-implemento es muy potente y el uso o mantenimiento inadecuados o descuidados podría provocar graves lesiones personales o daños materiales. Por este motivo, todos los operarios deben familiarizarse concienzudamente con el uso correcto y con los manuales de usuario tanto de la cargadora como del implemento antes de ponerlos en funcionamiento. No utilice el implemento si no está completamente familiarizado con su funcionamiento y con los riesgos asociados.



PELIGRO

El uso inapropiado o descuidado del implemento, o el uso de un implemento en mal estado, podría representar un riesgo de lesiones graves. Familiarícese con los mandos de la cargadora, el procedimiento de acoplamiento correcto y la forma correcta de utilizar el implemento en un lugar seguro. Estudie especialmente cómo parar el equipo de forma segura. Lea detenidamente todas las precauciones de seguridad.

Lea detenidamente todas las instrucciones de seguridad antes de manipular el implemento



ADVERTENCIA

- Cuando enganche el implemento a la minicargadora, **asegúrese de que los pasadores de bloque de la placa de acoplamiento rápido de la minicargadora se encuentren en la posición inferior y el implemento quede bloqueado a la minicargadora.** Nunca levante ni mueva un implemento que no esté bloqueado.
- Este implemento no está diseñado para ser utilizado por más de un operario simultáneamente. Impida que otras personas se sitúen en la zona de peligro del equipo durante su uso.
- Transporte siempre el implemento tan bajo como sea posible para mantener el centro de gravedad bajo y mantenga el brazo telescópico retraído mientras conduce.
- **Riesgo de descarga eléctrica: Planifique todas las tareas de excavación con antelación antes de comenzar.** Considere la posibilidad de que haya cables eléctricos, tuberías de gas, tuberías de agua, cables de comunicaciones o elementos similares enterrados en el suelo. Consulte con las autoridades locales y las empresas eléctricas, de agua y gas, de telecomunicaciones, y otras fuentes pertinentes antes de empezar a utilizar el equipo. Es posible que su zona cuente con un servicio técnico o asistencia telefónica específicos, o que pueda necesitar un permiso especial. Si no está seguro, recabe más información antes de comenzar la excavación.
- **Riesgo de colisión y aplastamiento: Evite movimientos accidentales.** Coloque la palanca de control de los hidráulicos auxiliares en posición neutra inmediatamente después de utilizar activamente la retroexcavadora para evitar movimientos accidentales del implemento.
- **Riesgo de aplastamiento y caída de objetos: No utilice el implemento para tareas distintas a aquellas para las que ha sido concebido.** Nunca utilice el implemento para elevar objetos o cargas distintos a los materiales manipulados normalmente con un cazo. Nunca suspenda cargas ni acople ninguna otra herramienta a excepción del cazo.

**ADVERTENCIA**

- **Peligro de vuelco:** Tenga en cuenta que el borde de una zona excavada o zanja puede derrumbarse repentinamente. Tenga especial cuidado cuando conduzca cerca de zanjas o terraplenes y evite conducir en paralelo a zanjas o acequias porque la máquina puede volcar de repente si el borde se derrumba. Evite conducir en paralelo a zanjas y mantenga una distancia que sea como mínimo igual a la anchura de la misma.
- **Peligro de aplastamiento:** Asegúrese de que el cazo esté bien acoplado; si se afloja o suelta puede causar lesiones graves.
- **Riesgo de aplastamiento:** Tenga en cuenta que el brazo de la minicargadora o de la retroexcavadora pueden descender o inclinarse incluso con el motor parado. Nunca abandone el asiento del operario con el cazo levantado del suelo. Mantenga las manos y los pies alejados de los componentes móviles.
- Utilice el equipo únicamente en zonas suficientemente iluminadas. Si necesita extremar la precaución para evitar golpear materiales peligrosos o frágiles en el suelo, pida a otra persona que identifique posibles elementos enterrados.
- No utilice la excavadora sobre terreno inclinado horizontalmente. Confirme la estabilidad de la minicargadora y la solidez del terreno incluso sobre terrenos uniformes.
- Preste atención a la zona alrededor de la minicargadora y al movimiento de las demás personas y máquinas. Preste atención a la geografía del terreno y a otros peligros, como ramas y árboles que puedan alcanzar la zona del conductor, la caída de rocas y las superficies resbaladizas.
- Asegúrese de no elevar excesivamente la excavadora para evitar la caída de materiales desde el cazo a la minicargadora o al habitáculo del operario.
- Cuando desenganche la retroexcavadora de la minicargadora, asegúrese de sujetarla de forma segura para evitar movimientos accidentales. Familiarícese con las instrucciones de desenganche y almacenamiento de la excavadora de la minicargadora.
- Asegúrese de que haya suficiente espacio libre por encima de la máquina. El impacto con un objeto elevado puede hacer que la cargadora vuelque. Mantenga una distancia de seguridad con cables eléctricos, farolas u otros sistemas eléctricos; el impacto con elementos con corriente podría provocar una descarga eléctrica.
- Asegúrese de que haya suficiente ventilación cuando trabaje en interiores. No utilice la cargadora en espacios cerrados independientemente del tipo de motor o combustible. Los gases de escape podrían concentrarse hasta niveles peligrosos.
- Accione los mandos de la cargadora de forma lenta y sosegada. Tenga cuidado cuando levante cargas a niveles elevados o baje una carga desde una altura elevada. Evite cambios bruscos de velocidad o sentido de la marcha para mantener el equilibrio de la cargadora, especialmente cuando trabaje con cargas pesadas. Conduzca despacio y con precaución, en particular sobre terreno inclinado y superficies resbaladizas.
- Transportar cargas pesadas puede desplazar el centro de gravedad de la minicargadora y provocar que vuelque. Transporte siempre la carga tan baja y tan cerca de la cargadora como sea posible con el brazo telescópico completamente retraído para mantener el centro de gravedad bajo y la estabilidad óptima.

**ADVERTENCIA**

- La estabilidad de la minicargadora puede variar al abandonar el asiento del operario, provocando el vuelco de la máquina. Recuerde siempre que el brazo puede sufrir un descenso inesperado por la pérdida de estabilidad o si otra persona manipula los mandos de la minicargadora derivando en peligro de aplastamiento. El implemento o la minicargadora no están previstos para mantener una carga en alto durante períodos largos. Baje el implemento antes de dejar el asiento del operario.
- Mantenga la articulación de la cargadora en posición recta cuando manipule cargas pesadas. La cargadora podría volcar hacia delante al girar la articulación.
- Respete la carga máxima indicada en el manual de usuario de la cargadora. Sea especialmente cuidadoso si se activa el sensor de indicador de carga.
- Asegúrese de que la superficie pueda soportar la carga total. Respete siempre los valores de presión correctos del neumático.
- Asegúrese de utilizar únicamente implementos que se encuentren en buen estado. Inspeccione minuciosamente el implemento a intervalos regulares. No modifique el implemento de modo que pueda afectar a su seguridad. Está estrictamente prohibido realizar agujeros en el implemento o soldar o fijar de otra forma ganchos u otros objetos al implemento.
- Utilice el implemento únicamente para su uso previsto. Un uso distinto podría generar riesgos de seguridad innecesarios y causar daños al equipo.
- Asegúrese de que la cargadora esté equipada con los componentes de seguridad necesarios y de que funcione correctamente. El cinturón de seguridad es de uso obligatorio. Si surgen peligros específicos asociados al área de trabajo, utilice el equipo de seguridad oportuno.
- Lea también las instrucciones de seguridad y uso correcto de la cargadora contenidas en el manual de usuario.

**PELIGRO**

Riesgo de aplastamiento: Nunca deje que nadie pase por debajo del brazo de la retroexcavadora, el cazo o brazo de la minicargadora cuando estén levantados.

Tenga en cuenta que el brazo de la minicargadora o de la retroexcavadora pueden descender o inclinarse incluso con el motor parado. Ni la retroexcavadora ni la minicargadora están diseñadas para mantener la carga levantada durante mucho tiempo. Baje siempre el implemento a una posición segura antes de dejar el asiento del operario. Siga el procedimiento de parada segura.

AVISO

El uso del equipo en su zona puede requerir de una formación, licencia o permiso especiales. Dependiendo de la zona y del lugar de trabajo, los requisitos locales pueden exigir que el operario haya recibido una formación oportuna en el uso seguro del equipo y sobre precauciones de seguridad, incluidas medidas en caso de emergencia. Averigüe si existen estos requisitos antes de utilizar el equipo.

Parada segura del implemento, antes de acercarse al implemento:



ADVERTENCIA

Pare siempre el implemento siguiendo el procedimiento de parada segura antes de abandonar el asiento del operario. El procedimiento de parada segura evita movimientos involuntarios del implemento. Tenga presente que el brazo de la minicargadora puede moverse incluso con el motor de la minicargadora parado. Procedimiento de parada segura:

- Deje el brazo y implemento en el suelo.
- Pare el motor de la cargadora y accione el freno de estacionamiento.
- Libere la presión residual del sistema hidráulico; mueva todas las palancas de control hidráulico a lo largo de su intervalo completo de movimiento un par de veces.
- Evite la puesta en marcha de la máquina quitando llave de contacto.

Recuerde llevar puesta el equipo de protección personal adecuado:



- El nivel de ruido en el asiento del operario puede superar los 85 dB(A) dependiendo del modelo de minicargadora y el ciclo de trabajo. La exposición prolongada a un nivel elevado de ruido puede provocar lesiones auditivas. Lleve cascos para los oídos mientras use la minicargadora.



- Lleve puestos los guantes de protección.



- Lleve botas de seguridad mientras use la minicargadora.



- Utilice gafas de seguridad, por ejemplo, cuando manipule componentes hidráulicos.



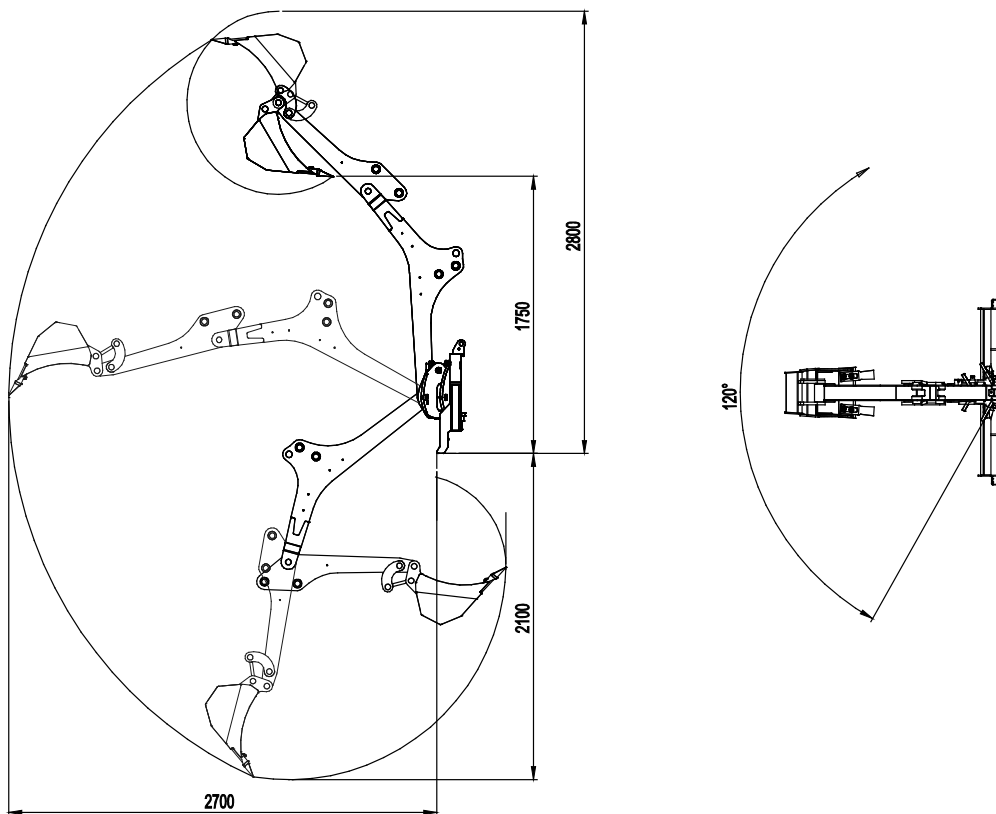
- Cuando trabaje en obras se recomienda un casco de protección y puede ser obligatorio además de la estructura de protección contra objetos que caigan (FOPS) de la minicargadora. Infórmese sobre el resto de equipamiento de seguridad en la obra concreta de la que se trate.

4. Especificaciones técnicas

Tabla 2 - Retroexcavadora 210 - Especificaciones

Producto núm.:	A33747
Alcance máximo:	210 cm
Peso:	223 kg (con cazo)
Cazo:	Cazo estándar: 400 mm, 2 dientes Opciones de cazo: Consulte la página 26
Acoplamiento de cazo:	Pasadores pivote
Caudal de aceite recomendado:	25 l/min
Caudal de aceite máximo:	30 l/min
Presión hidráulica máxima:	20 MPa (200 bar)
Minicargadoras AVANT compatibles:	Ver tabla 1

La tabla 5 de la página 26 enumera las distintas opciones de cazo disponibles. Póngase en contacto con su distribuidor de Avant para conocer su disponibilidad y obtener más información.



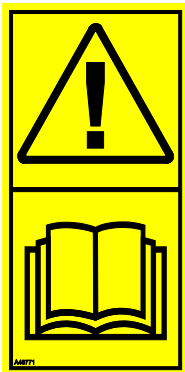
4.1 Etiquetas de seguridad y componentes principales del implemento

A continuación se enumeran las etiquetas y señales fijadas al implemento. Deben mantenerse visibles y legibles sobre el equipo. Reponga cualquier etiqueta borrosa o desprendida. Solicite nuevas etiquetas a su distribuidor o pregunte al servicio de información indicado en la portada/ contraportada.



ADVERTENCIA

Asegúrese de que todas las pegatinas de aviso estén legibles. Las etiquetas de advertencia proporcionan información de seguridad importante y ayudan a identificar y recordar los peligros asociados al equipo. Sustituya las etiquetas de advertencia dañadas o perdidas por unas nuevas.



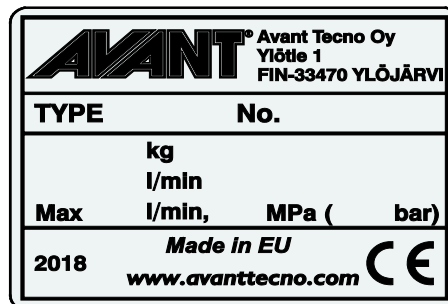
A46771



A46772



A46797



Placa de identificación del implemento
A418372

Para instalar una etiqueta nueva: Limpie a conciencia la superficie para eliminar cualquier resto de grasa. Deje que se seque completamente. Despegue la película protectora de la etiqueta y presione con firmeza para aplicarla. Tenga cuidado de no tocar el pegamento de la etiqueta.

Tabla 3. Ubicación de las pegatinas y mensajes de advertencia

	Pegatina	Mensaje de advertencia
1	A46771	Riesgo de uso incorrecto: lea las instrucciones antes de usar.
2	A46772	Riesgo de aplastamiento: no pase por debajo de un implemento levantado; permanezca alejado de equipos levantados.
3	A46797	Riesgo de aplastamiento en el área de alcance y oscilación de la retroexcavadora: mantenga a los viandantes alejados de la zona de peligro.
4	A418372	Placa de identificación del implemento

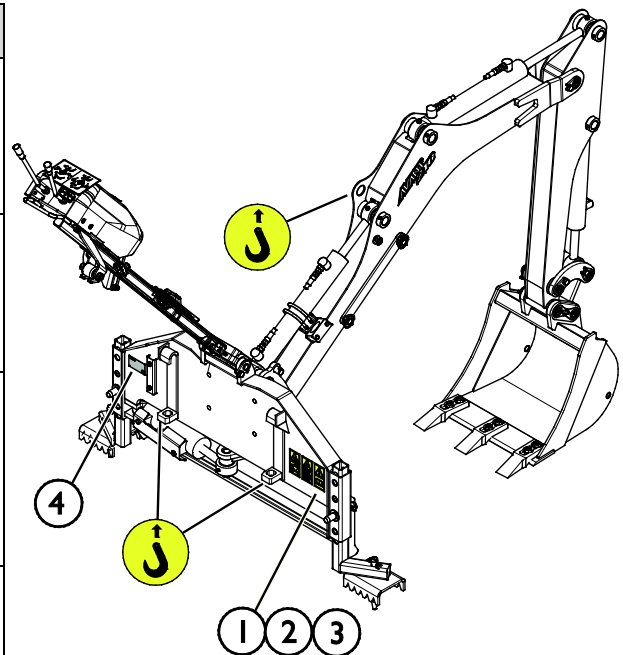
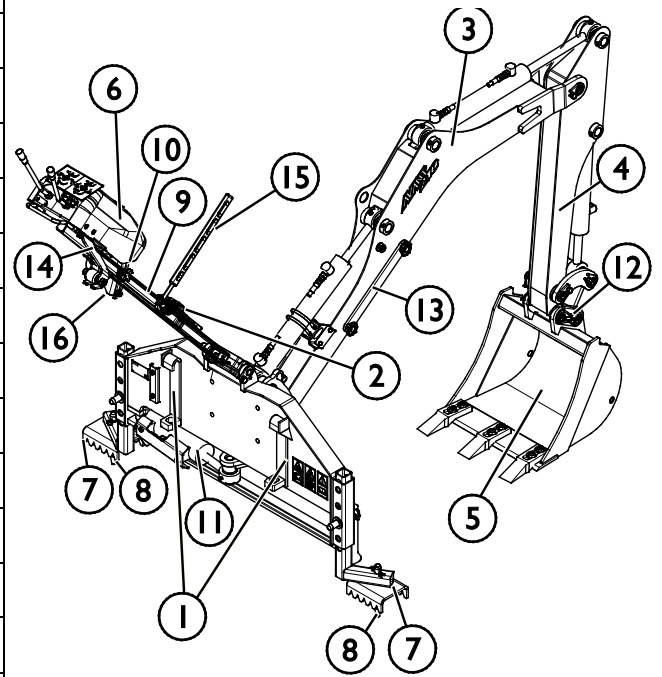


Tabla 4 - Retroexcavadora 210 - Componentes principales

1	Bastidor con soportes de acople rápido de Avant
2	Punto superior de enganche (soporte de sujeción)
3	Aguilón
4	Brazo delantero (brazo móvil)
5	Cazo intercambiable
6	Mandos, válvula de control
7	Estabilizadores regulables
8	Púa del estabilizador
9	Brazo de válvula de control
10	Ajuste de longitud del brazo de válvula de control
11	Cilindro de giro del brazo
12	Pasadores de acoplamiento del cazo
13	Soporte de mantenimiento/transporte
14	Soporte del brazo de la válvula
15	Correa de almacenamiento del brazo de la válvula
16	Soporte de multiconector



5. Acoplamiento del implemento

La retroexcavadora 210 se entrega con un cazo de 400 mm instalado y listo para usar. Al acoplar la retroexcavadora a la minicargadora, además del acoplamiento rápido y la conexión de las tomas hidráulicas, también deberá montar el soporte de apoyo (también llamado punto superior de enganche).

AVISO

Si la minicargadora está equipada con cabina, necesitará quitar el parabrisas, o su parte inferior, para poder acoplar y utilizar la retroexcavadora. Póngase en contacto con el servicio técnico de AVANT si necesita instrucciones o información adicionales.

5.1 Acoplamiento de la retroexcavadora a la minicargadora

El acoplamiento de la retroexcavadora a la minicargadora es una tarea rápida y sencilla, pero debe realizarse con cuidado. La retroexcavadora puede volcar fácilmente sobre la minicargadora o el operario si no se ha acoplado correctamente. Para evitar situaciones de peligro, siga siempre las instrucciones de montaje del implemento proporcionadas en las siguientes páginas. Recuerde también las instrucciones de seguridad enumeradas en el capítulo 3.



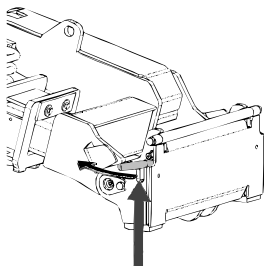
ADVERTENCIA

Riesgo de aplastamiento: asegúrese de que si un implemento no está asegurado no pueda moverse o caerse. No permanezca en el área que exista entre el implemento y la cargadora. Monte el implemento solo sobre superficies lisas.

Nunca mueva o levante un implemento que no esté bien bloqueado.

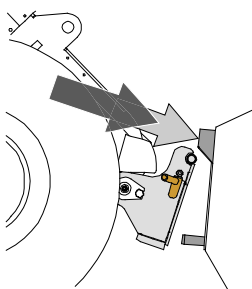
Sistema de acoplamiento rápido de Avant:

Paso 1:

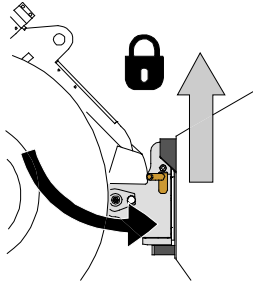


- Levante los pasadores de bloqueo de la placa de acoplamiento rápido y gírelos hacia atrás hasta meterlos en la ranura para que queden bloqueados en la posición superior.
- Si la minicargadora está equipada con un sistema hidráulico de bloqueo de implementos, consulte las instrucciones adicionales sobre el uso del sistema de bloqueo en los manuales correspondientes.
- Asegúrese de que las mangueras hidráulicas estén dispuestas de forma que no se interpongan entre la placa de acoplamiento de la minicargadora y el implemento, y no resulten aplastadas ni rocen con bordes afilados.

Paso 2:



- Gire la placa de acoplamiento rápido con ayuda del sistema hidráulico hasta que quede inclinada hacia delante.
- Acerque la cargadora hasta el implemento. Si su cargador tiene un brazo telescópico, puede utilizarlo para ello.
- Alinee los pasadores superiores de la placa de acoplamiento rápido de la cargadora hasta que queden justo debajo de las abrazaderas correspondientes del implemento.



Paso 3:

- Levante el brazo ligeramente – tire de la palanca de control del brazo hacia atrás para levantar el implemento del suelo.
- Gire la palanca de control del brazo hacia a la izquierda para colocar la sección inferior de la placa de acoplamiento rápido sobre el implemento.
- Bloquee los pasadores manualmente o mediante el sistema hidráulico.
- **Compruebe siempre que ambos pasadores queden perfectamente bloqueados.**



ADVERTENCIA

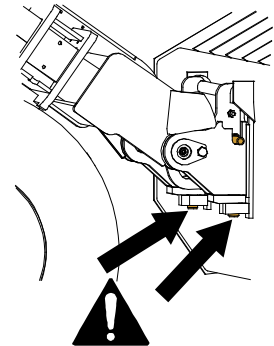
Riesgo de aplastamiento: evite el vuelco del implemento. La inclinación o elevación excesivas de un implemento no bloqueado aumenta el riesgo de vuelco. No utilice el sistema automático de los pasadores de bloqueo si el implemento se levanta más de un metro del suelo. Si los pasadores de bloqueo no vuelven a su posición normal cuando se incline el implemento no lo siga inclinando o levantando. Deje el implemento en el suelo y asegure el sistema de bloqueo manualmente.



ADVERTENCIA

Riesgo de caída de objetos: evite dejar caer el implemento.

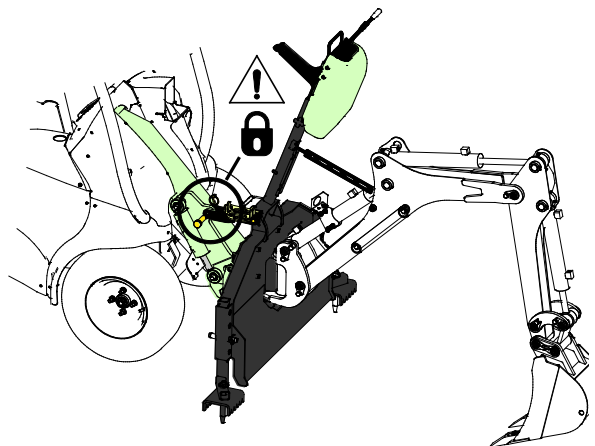
Un implemento que no esté completamente fijo a la cargadora podría caer sobre el brazo o el operario, o incluso meterse bajo la cargadora mientras se conduce provocando la pérdida de control de la misma. Nunca mueva o levante un implemento que no esté bien bloqueado. Antes de mover o levantar el implemento, asegúrese de que los pasadores de bloqueo estén en la posición inferior y que pasen de lado a lado de las abrazaderas del implemento.



AVISO

Paso 4:

- Una vez instalados de forma segura los pasadores de bloqueo, bloquee el soporte de apoyo (punto superior de enganche)
- Eleve e incline la retroexcavadora hasta que el agujero del soporte coincida con el soporte de apoyo del brazo de la minicargadora
- Bloquee el soporte de apoyo con su pasador





PRECAUCIÓN

Tenga cuidado con el brazo abatible de la válvula de control de la retroexcavadora. No suelte la correa de sujeción del brazo de la válvula hasta que la retroexcavadora esté completamente montada en la minicargadora.

5.2 Conexión y desconexión de las mangueras hidráulicas

En las minicargadoras Avant, las mangueras hidráulicas se conectan utilizando un sistema multiconector. Si tiene una minicargadora Avant de la serie 300-700 con enganches rápidos convencionales y desea cambiar al sistema multiconector, póngase en contacto con su distribuidor o servicio técnico de Avant para recibir instrucciones o ayuda con la instalación.



ADVERTENCIA

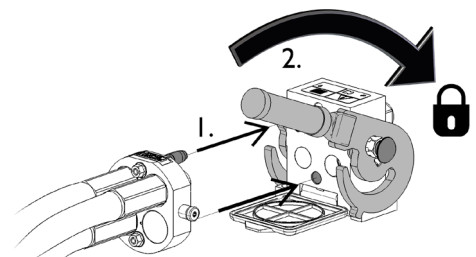
Riesgo de movimiento del implemento y liberación de aceite hidráulico a presión: nunca conecte o desconecte los enganches rápidos u otros componentes hidráulicos si la palanca de control de los hidráulicos auxiliares está bloqueada o si el sistema está presurizado. La conexión o desconexión de los acoplamientos hidráulicos si el sistema está presurizado puede producir movimientos inesperados del implemento o la expulsión de líquido a alta presión que puede causar lesiones o quemaduras. Siga el procedimiento de parada segura antes de desconectar los elementos hidráulicos.

AVISO

Mantenga todos los sistemas de fijación lo más limpios que sea posible, use los tapones de protección tanto para el implemento como para la cargadora. La suciedad, el hielo etc. pueden dificultar bastante más el uso de los sistemas de fijación. Nunca deje los tubos colgando tocando el suelo, ponga los acoplamientos en el gancho del implemento.

Conexión del sistema de multiconector:

1. Alinee los pasadores del conector del implemento con los agujeros correspondientes del conector de la minicargadora. No podrá conectar el multiconector si el conector del implemento está al revés.
2. Conecte y bloquee el multiconector girando la palanca hacia la minicargadora.

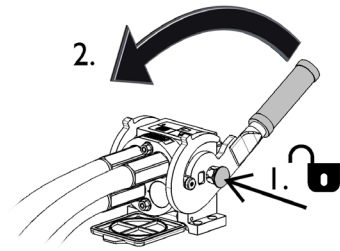


La palanca debería moverse con facilidad hasta su posición de bloqueo. Si no puede girar la palanca con facilidad, compruebe la alineación y posición del conector y la limpiezas de los conectores. Pare también la minicargadora y alivie la presión hidráulica residual.

Desconexión del sistema del multiconector:

Antes de la desconexión deje el implemento sobre una superficie sólida y plana.

1. Apague los hidráulicos auxiliares de la minicargadora.
2. Mientras pulsa el botón de desbloqueo gire la palanca para dejar sin conexión el conector.
3. Cuando termine, coloque el multiconector en su soporte situado en el implemento.



Para conectar o desconectar acoplamientos convencionales, retraiga completamente el pistón de la conexión hembra. Para la conexión de las mangueras, asegúrese de conectar la conexión con un tapón de color a la conexión correspondiente de la minicargadora. Tenga en cuenta que las tapas de protección de la minicargadora y del implemento pueden acoplarse durante el uso para reducir la acumulación de suciedad. Al desconectar los enganches rápidos convencionales puede salir una pequeña cantidad de aceite de los acoplamientos. Utilice guantes de protección y tenga preparado un trapo para limpiar el equipo.

Desconexión de las mangueras hidráulicas:

Antes de desconectar las conexiones, deposite el implemento sobre una superficie sólida y nivelada en una posición segura. Coloque la palanca de control de los hidráulicos auxiliares en posición neutra.

**ADVERTENCIA**

Riesgo de vuelco: Preste especial atención a la estabilidad del equipo. Antes de desconectar las mangueras hidráulicas, coloque la retroexcavadora en una posición de almacenamiento estable (consulte la página 17).

AVISO

A la hora de desenganchar el implemento, desconecte siempre los enganches hidráulicos antes de desbloquear la placa de acoplamiento rápido para evitar daños en las mangueras y vertidos de aceite. Vuelva a instalar los tapones protectores en las conexiones para evitar que entren impurezas en el sistema hidráulico.

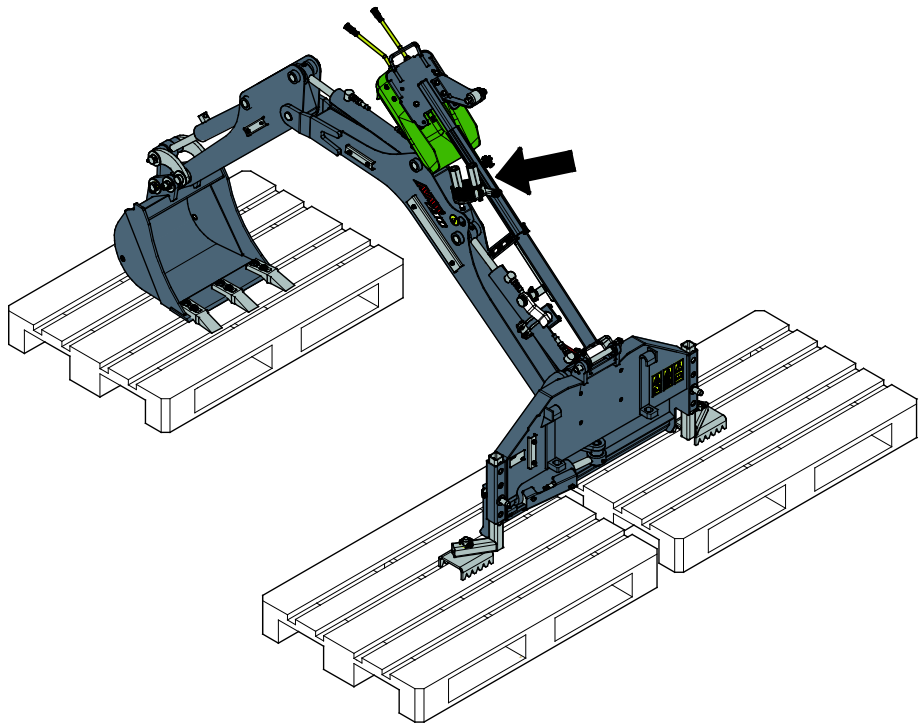
Alivio de la presión hidráulica residual:

En caso de que quede presión residual en el sistema hidráulico del implemento, a menudo es posible desconectar los enganches hidráulicos, pero puede resultar complicado volver a conectarlos la próxima vez. Si no es posible realizar las conexiones, libere la presión residual moviendo la palanca de control de los hidráulicos auxiliares de la minicargadora con el motor parado. Para asegurarse de que no quede presión residual en el sistema hidráulico del implemento, pare el motor de la minicargadora y mueva la palanca de control de los hidráulicos auxiliares de la minicargadora hacia atrás y hacia delante antes de desconectar los enganches.

5.3 Desenganche y almacenamiento

Desenganche y guarde el implemento sobre una superficie nivelada. La mejor forma de almacenar el implemento es en un lugar en el que esté protegido de la luz directa del sol y de temperaturas extremas.

- Evite dejar el implemento apoyado directamente en el suelo. Deposítelo sobre tacos de madera o un palé, por ejemplo.
- Coloque el multiconector en su soporte como muestra la flecha en la figura adjacente. Nunca deje el conector hidráulico en el suelo.
- Asegure el implemento para que no pueda moverse durante el almacenamiento.
- Nunca se suba al implemento.



Gire la retroexcavadora a la posición indicada en la figura:

- Cazo plano sobre el suelo, parte delantera recta, no demasiado cerca del bastidor
- Brazo en una posición que permita el bloqueo del soporte de almacenamiento
- Brazo de válvula en posición inclinada hacia delante, fijado con su correa



Riesgo de vuelco: Asegure el implemento para que no pueda moverse durante el almacenamiento. Si es necesario, coloque, por ejemplo, tacos de madera debajo de los soportes para lograr la estabilidad adecuada.

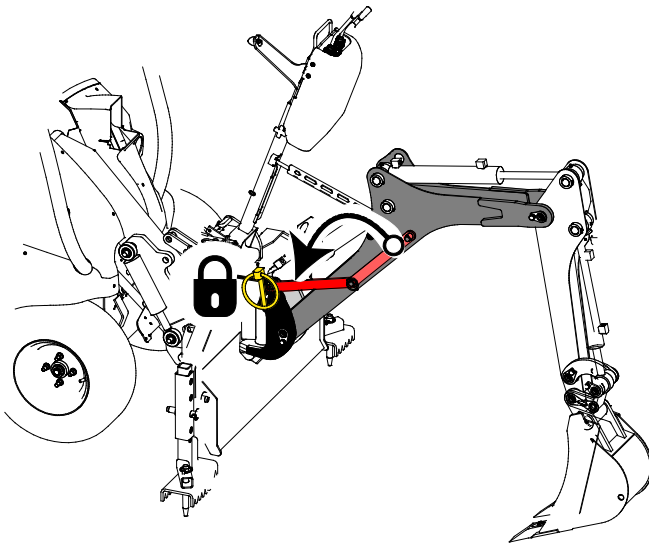
ADVERTENCIA

5.3.1 Desconexión de la retroexcavadora de la minicargadora

1. Coloque los estabilizadores en la posición de almacenamiento.
 - Apoye los estabilizadores de la retroexcavadora de manera uniforme sobre una superficie plana y firme.
2. Utilice los mandos de la retroexcavadora para situarla en la posición correcta de almacenamiento.
 - Deje el cazo ligeramente levantado del suelo para poder mover la retroexcavadora y extraer el pasador del soporte de sujeción.
3. Coloque la palanca de control de los hidráulicos auxiliares de la minicargadora en posición neutra.
4. Libere el dispositivo de bloqueo del soporte de sujeción.
 - Si es necesario, incline el brazo de la minicargadora para facilitar la retirada del dispositivo de bloqueo.
5. Pare el motor de la minicargadora y alivie la presión hidráulica residual.

- Con el motor parado, gire las palancas de control de la retroexcavadora desde el asiento del operario en todas las direcciones. Mueva también la palanca de control de los hidráulicos auxiliares completamente en ambas direcciones. Este procedimiento liberará la presión residual de las mangueras hidráulicas de la retroexcavadora, y el cazo y los brazos de la retroexcavadora bajarán hasta una posición estable.
6. Desconecte las mangueras hidráulicas.
 7. Gire el soporte de la válvula de control con su correa y bloquéelo en su posición de almacenamiento.
 8. Saque los pasadores de bloqueo de la placa de acoplamiento rápido y haga marcha atrás con la minicargadora para separarla de la retroexcavadora.

5.3.2 Uso del soporte de almacenamiento/transporte

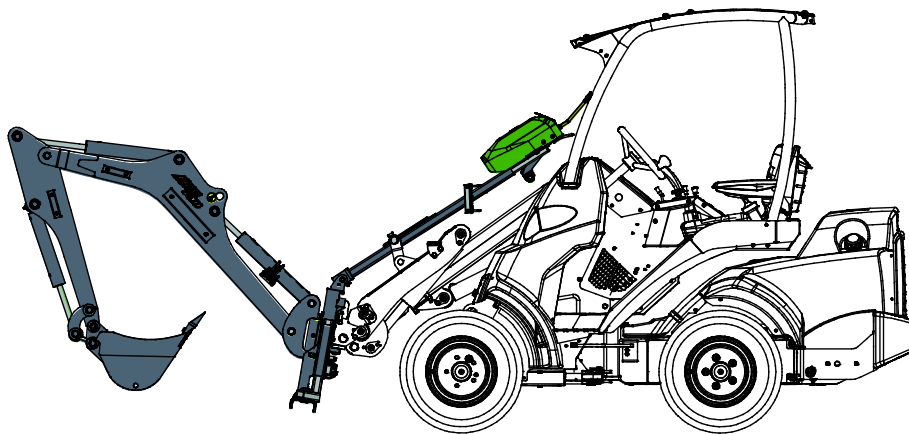


Antes del almacenamiento, transporte o mantenimiento:

- Bloquee el brazo de la retroexcavadora para impedir que se mueva o caiga
1. Mantenga la retroexcavadora acoplada a la minicargadora
 2. Utilice los mandos de la retroexcavadora para desplazar el brazo a la posición central y levántelo hasta que pueda trabar la barra roja
 3. Asegure el soporte de almacenamiento con su pasador de anilla

5.3.3 Posición de transporte

Gire la retroexcavadora a la posición media (recta hacia delante) para que no afecte a la estabilidad de la minicargadora. Si planea recorrer distancias más largas o a alta velocidad con la retroexcavadora acoplada, bloquee el soporte de almacenamiento del brazo.



Mantenga la minicargadora estable. Transporte siempre el implemento lo más bajo y cerca posible del suelo. Mantenga el brazo telescópico retraído durante el transporte.

6. Instrucciones de uso

Inspeccione el implemento y el entorno de trabajo una vez más antes de comenzar el trabajo, y asegúrese de que todos los objetos hayan sido retirados del lugar de trabajo. La rápida inspección previa del equipo y del área de trabajo permite garantizar la seguridad y sacar el máximo rendimiento del equipo.



ADVERTENCIA

Riesgo de vuelco: evite sobrecargar la minicargadora y mantenga las cargas pesadas cerca de la máquina. Mantenga las cargas cerca del suelo siempre que conduzca, especialmente cuando realice giros y sobre terrenos irregulares. Tenga en cuenta que una carga pesada o una gran distancia entre la minicargadora y el centro de gravedad de la carga afectarán al equilibrio y a la maniobra de la minicargadora. El uso de contrapesos adicionales está especialmente recomendado en modelos de cargadoras más pequeñas. Con cargas pesadas, el brazo telescópico debe mantenerse retraído mientras se desplaza con la cargadora. Abróchese siempre el cinturón de seguridad.



ADVERTENCIA

Peligro de desprendimiento: Nunca conduzca en paralelo a una zona excavada. La excavación y la zona circundante pueden derrumbarse. No conduzca por el borde de una excavación. Marque o limite con una valla el área de excavación y restrinja el acceso.



ADVERTENCIA

Peligro de desprendimiento: Nunca conduzca en paralelo a una zona excavada. Si pasa junto al borde de una excavación, el terreno puede ceder y provocar la caída de la minicargadora. Inspeccione el lugar de trabajo y tome nota de cualquier peligro potencial de la zona. La tierra especialmente suelta puede excavar con facilidad, pero con casi todos los tipos de terreno, se pueden producir desprendimientos. Si es necesario reforzar la zanja, prepare los materiales antes de comenzar a excavar. Apile la tierra suelta suficientemente lejos de la zanja, nunca junto a ella. Acceda a la zanja únicamente tras analizar exhaustivamente la seguridad de la maniobra. Los requisitos locales pueden establecer límites a la profundidad de una zanja sin refuerzos. Marque o limite con una valla el área de excavación y restrinja el acceso.



ADVERTENCIA

Riesgo de aplastamiento: nunca deje que nadie pase por debajo del implemento o brazo de la minicargadora levantados. Tenga en cuenta que el brazo de la cargadora puede bajar o inclinarse incluso con el motor parado (peligro de aplastamiento). La cargadora no está diseñada para mantener la carga levantada durante mucho tiempo. Baje siempre el implemento a una posición segura antes de dejar el asiento del operario.





Riesgo de caída de la carga o de pérdida de estabilidad: Nunca levante objetos con la retroexcavadora. La retroexcavadora no está diseñada para levantar cargas y no está equipada con argollas de elevación para levantar objetos.

6.1 Comprobaciones antes del uso

- Compruebe que todos los obstáculos, incluidos aquellos que puedan estar ocultos, hayan sido retirados de la zona de trabajo o estén visiblemente señalizados antes de comenzar.
- Asegúrese de que sea seguro excavar en el lugar elegido. Averigüe si hay cables eléctricos, tuberías de agua o elementos similares a una profundidad a la que pueda llegar el equipo. Consulte las normativas locales sobre seguridad aplicables a las excavaciones. Antes de iniciar las operaciones de excavación, es posible que tenga que informar a las autoridades locales.
- Compruebe que el cazo esté bien bloqueado y que los pasadores del cazo estén asegurados.
- Utilice la excavadora únicamente en zonas suficientemente iluminadas.
- Asegúrese de mantener una distancia segura con los transeúntes cuando el equipo esté en funcionamiento. No deje que nadie acceda al área de peligro del brazo ni permanezca directamente delante de la cargadora. Asegúrese también de que la cargadora pueda desplazarse marcha atrás de forma segura. Nunca asuma que los transeúntes seguirán estando donde los vio por última vez; especialmente los niños, que suelen sentirse atraídos por el equipo en movimiento.
- Compruebe el estado general del implemento y la cargadora, y la presencia de posibles fugas de aceite hidráulico. No utilice el implemento si detecta una avería en el sistema hidráulico de la cargadora o el implemento. Consulte el capítulo 7 para acceder a las instrucciones de mantenimiento.
- Controle el implemento y los mandos de la cargadora únicamente desde el asiento del conductor. Asegúrese de usar la cargadora y el implemento de forma segura y para su uso previsto. No permita que los niños utilicen el equipo.
- Nunca use la minicargadora o sus implementos bajo los efectos del alcohol, drogas o medicinas que puedan afectar a la evaluación de riesgos o causar somnolencia ni tampoco si no goza de buena salud para manejar el equipo.
- Recuerde los métodos de trabajo correctos y evite levantarse del asiento del conductor de manera innecesaria.

6.2 Control de la retroexcavadora

Inspeccione el implemento y el entorno de trabajo una vez más antes de comenzar el trabajo, y asegúrese de que todos los objetos hayan sido retirados del lugar de trabajo. La rápida inspección previa del equipo y del área de trabajo permite garantizar la seguridad y sacar el máximo rendimiento del equipo.

La retroexcavadora se controla con sus dos palancas de control.

- Una vez acoplada correctamente a la minicargadora, baje la retroexcavadora al suelo utilizando el brazo de la minicargadora.
- Para lograr la mejor estabilidad, deposite suficiente peso sobre el bastidor de la retroexcavadora y los estabilizadores. La parte delantera de la minicargadora puede levantarse ligeramente del suelo.
- Ajuste la velocidad del motor de la minicargadora a un nivel medio de RPM. Consulte en el manual del operario el ajuste de RPM que proporciona el caudal hidráulico auxiliar recomendado.

AVISO

Asegúrese de que la retroexcavadora esté correctamente acoplada a la minicargadora. **Nunca utilice la retroexcavadora sin el soporte de apoyo correctamente instalado.** La finalidad del soporte es limitar la inclinación, reducir la tensión del brazo de la minicargadora y aumentar la estabilidad de la retroexcavadora para permitir un uso más efectivo.

6.2.1 Estabilizadores

La retroexcavadora está equipada con estabilizadores, que estabilizan la retroexcavadora durante el uso y especialmente al mover material lateralmente.

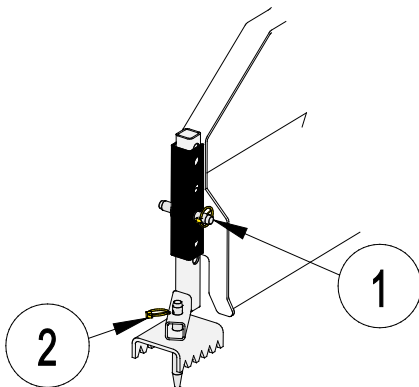


ADVERTENCIA

Riesgo de vuelco: Mantenga los estabilizadores en el suelo. Para garantizar la estabilidad, baje la retroexcavadora y apoye firmemente los estabilizadores en el suelo mientras la utiliza. El peso del cazo puede desplazar el centro de gravedad del equipo y provocar el vuelco de la máquina cuando se trabaja en zonas con pendiente. No utilice la retroexcavadora a menos que la minicargadora se encuentre sobre terreno nivelado y con los estabilizadores aplicados.

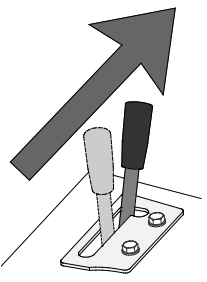
Cuando esté listo para empezar a utilizar la retroexcavadora, baje la retroexcavadora hasta que las ruedas delanteras de la minicargadora se despeguen ligeramente del suelo.

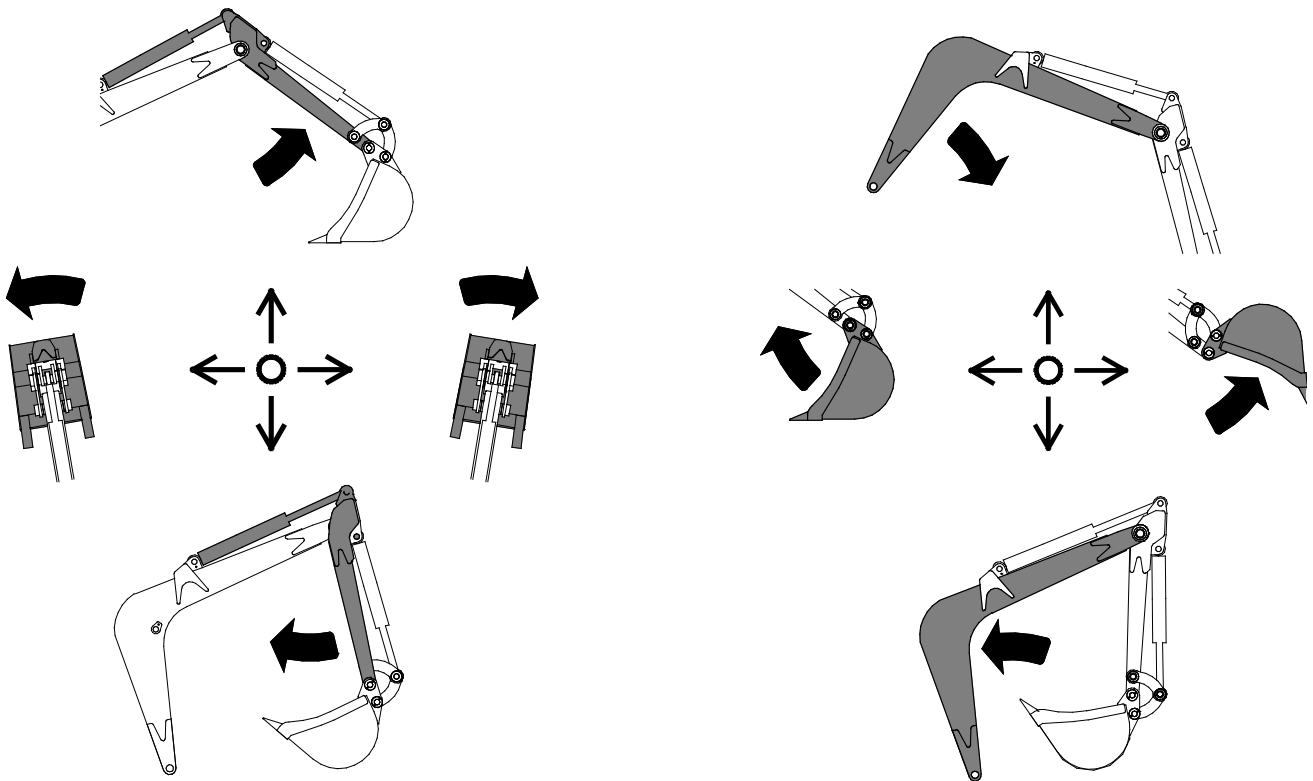
Para ajustar los estabilizadores:



1. El bastidor de la retroexcavadora y el estabilizador incorporan varios agujeros. Pase el pasador de ajuste por los agujeros de alineación y utilice el pasador de anilla para bloquear el pasador de ajuste.
 - Ajuste la altura de los estabilizadores de manera que proporcionen un buen agarre al suelo. Sobre superficies blandas, extienda los estabilizadores aún más para que los estabilizadores y la parte inferior del bastidor de la retroexcavadora proporcionen el máximo agarre.
 - Los estabilizadores izquierdo y derecho son diferentes. Los estabilizadores deben mirar hacia delante.
 - De fábrica, los estabilizadores pueden venir al revés. Levante la retroexcavadora y coloque los estabilizadores en sus respectivos lados.
2. Los estabilizadores están equipados con púas:
 - Sobre superficies blandas, las púas ayudan a evitar que la retroexcavadora se mueva. Las púas deben hundirse en el terreno para mejorar el agarre.
 - Sobre superficies duras, gire las púas hacia arriba. En esta configuración, solo los estabilizadores mantienen el contacto con el suelo junto con el chasis inferior de la retroexcavadora.

6.2.2 Mandos

	<p>Coloque la palanca de control de los hidráulicos auxiliares en la posición de bloqueo cuando esté listo para comenzar a utilizar la retroexcavadora.</p> <p>Libere la palanca de control de los hidráulicos auxiliares cuando no esté utilizando la retroexcavadora. No deje la palanca en la posición de bloqueo.</p>
---	---



Palanca de control izquierda:

- brazo delantero (brazo móvil)
- giro

Palanca de control derecha:

- aguilón
- cazo



ADVERTENCIA

Peligro de aplastamiento: Evite movimientos involuntarios del implemento.

Desconecte los hidráulicos auxiliares en cuanto deje de utilizar la retroexcavadora para anular los mandos de la misma. Conecte los hidráulicos auxiliares únicamente en el lugar de la excavación cuando esté listo para comenzar a utilizar la retroexcavadora.

6.3 Uso del equipo de excavación

Planificación y uso eficiente del equipo de excavación

El trabajo de excavación comienza siempre con la inspección minuciosa del lugar y la planificación previa del trabajo. Como mínimo, deberá considerar los siguientes elementos:

- Inclinaciones y capacidades de la minicargadora
- Operaciones de excavación y alcance del equipo
- Lugar para volcar o transportar la tierra
- Necesidad de acceder a la excavación o zanja y protección frente a desprendimientos
- Estabilidad de la minicargadora en todo momento
- Posibles peligros expuestos durante la excavación

Técnica básica de excavación:

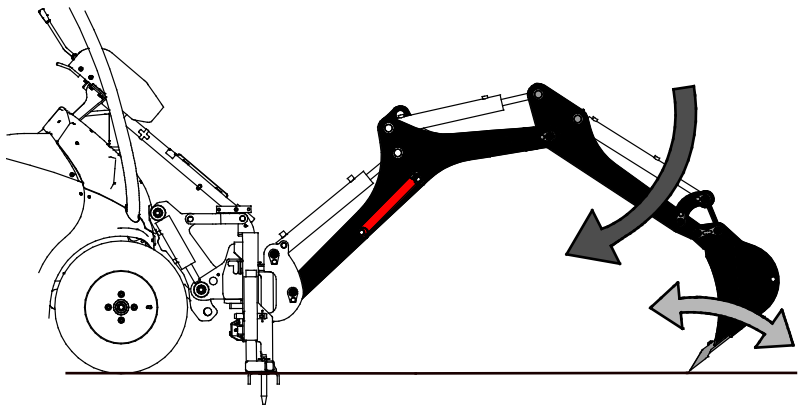
La máxima fuerza de excavación se consigue combinando la potencia hidráulica del brazo, la cuchara y el cazo.

- La excavación con la retroexcavadora ofrece los mejores resultados cuando se mantiene el borde del cazo en un ángulo que le permita cortar el terreno de la forma más efectiva.

Utilice las dos palancas de control simultáneamente para controlar las tres funciones al mismo tiempo

Deje que los dientes del cazo y el filo de corte trabajen por usted. Los dientes realizan el corte inicial fragmentando el terreno. La tierra desprendida comienza a llenar el cazo y el giro del cazo mantiene la tierra en su interior.

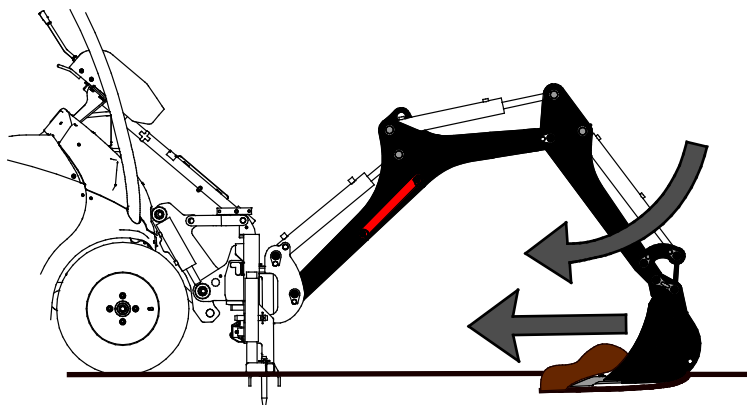
- 1
 - Penetre en la tierra con el cazo
 - Dependiendo del material del que esté compuesto el suelo, el ángulo más eficiente variará.
 - En condiciones normales de excavación, empiece con el cazo formando un ángulo aproximado de 45° con el suelo.
 - Cuando excave en terrenos duros, puede ser necesario reducir el ángulo de entrada del cazo hasta el punto de que la parte posterior del cazo casi toque el suelo. También puede ser necesario presionar hacia abajo con el brazo sobre el cazo.
 - Para lograr una excavación limpia, realice el primer corte con cuidado, ya que determinará la posición y dirección del resto de la excavación.



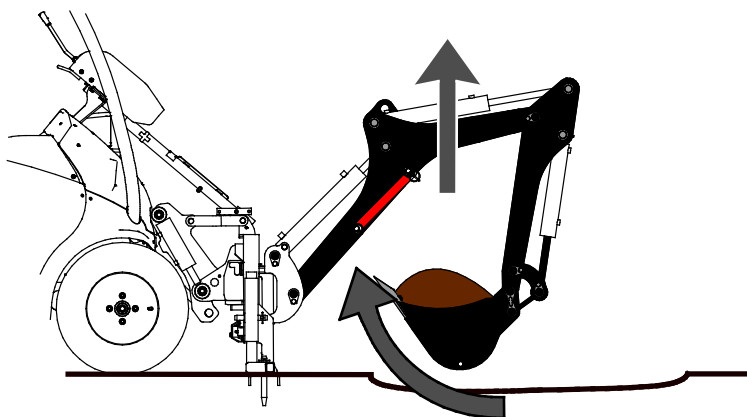
AVISO

No ejerza demasiada presión con el cazo hacia abajo, ya que podría provocar que los estabilizadores (y con ellos las ruedas delanteras de la minicargadora) pierdan el contacto con el suelo, arrastrando la máquina hacia la zanja y dificultando la excavación.

- 2
- Utilice el brazo para tirar del cazo en paralelo al terreno hacia la minicargadora. Al mismo tiempo, gire el cazo para mantener la parte inferior del mismo plana en paralelo al suelo.
 - En caso de terrenos escarpados, nunca excave a los lados de la máquina para mantener la estabilidad.
 - Preferiblemente, sitúe siempre la minicargadora de manera que la zona de excavación se encuentre delante de la misma.



- 3
- Cuando esté suficientemente lleno, cierre el cazo y levante el brazo de la retroexcavadora.
 - Voltee el material hacia un lado, a una distancia mínima de la excavación de 60 cm. Los terrenos inestables requieren más distancia.
 - Repita la operación hasta que tenga que cambiar la posición de la minicargadora.



ADVERTENCIA

Riesgo de vuelco: Nunca excave aprovechando el alcance lateral máximo. La retroexcavadora está diseñada únicamente para realizar la excavación desde la parte delantera de la minicargadora y descargar el material a los lados.

AVISO

Controle la retroexcavadora únicamente mediante su propio sistema hidráulico y conjunto de mandos. No excave utilizando la fuerza motriz de la minicargadora. Esta práctica puede dañar el brazo de la minicargadora o la retroexcavadora.

AVISO

Evite siempre cargar el cazo lateralmente. Intentar cargar el cazo con la fuerza de giro puede dañar la retroexcavadora o el brazo de la minicargadora. No mueva el cazo mientras gira la retroexcavadora lateralmente.

AVISO

No baje el cazo con fuerza contra el suelo. Tampoco utilice la fuerza de caída del cazo como martillo o martinete. Esta práctica puede reducir drásticamente la vida útil de la máquina y dañar la minicargadora.

6.4 Trabajar sobre terreno inclinado

Extreme la precaución al usar el equipo sobre terrenos inclinados y pendientes. Conduzca despacio, en particular por superficies inclinadas, irregulares o deslizantes y evite los cambios de dirección o velocidad bruscos. Accione los mandos de la cargadora de forma lenta y sosegada. Esté atento a zanjas y agujeros en el terreno además de a otros obstáculos ya que el impacto con un objeto elevado puede hacer que la cargadora vuelque.

El sistema articulado del chasis de la cargadora se debe mantener recto al transportar cargas o implementos pesados; girar la cargadora durante el levantamiento afectará a la estabilidad de la misma y puede hacer que vuelque.



ADVERTENCIA

Peligro de vuelco: Nunca utilice la retroexcavadora en perpendicular a una pendiente. Cualquier ligera irregularidad del terreno puede compensarse con los estabilizadores, pero no están diseñados para enderezar la minicargadora y la retroexcavadora en una pendiente.

6.5 Cambio del cazo

Acerque el cazo al suelo para que no se caiga al desacoplarlo.

1. Quite los 2 pasadores de anilla que sujetan los pasadores pivote del cazo.
2. Utilice un martillo de goma para facilitar la extracción de los pasadores pivote. Si los pasadores no salen, golpéelos solo suavemente y mueva el cazo a una posición diferente.
3. Al acoplar un cazo nuevo, coloque las arandelas debajo de los pasadores de anilla.

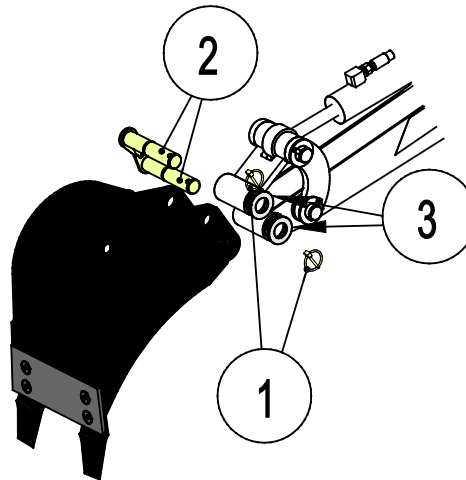


Tabla 5 - Retroexcavadora 210 - Opciones de cazo

	A415232	A415230 (cazo estándar)	A35564
Anchura:	250 mm	400 mm	750 mm
Filo:	2 dientes	3 dientes	recto
Peso:	30 kg	35 kg	45 kg

7. Mantenimiento y servicio técnico

El implemento ha sido diseñado para necesitar el mínimo mantenimiento posible. El mantenimiento continuo incluye limpieza y lubricación regulares, y la supervisión del estado del implemento. Debido al riesgo de aplastamiento generado por la caída de componentes de la máquina, todo el trabajo de mantenimiento debe realizarse con las partes móviles completamente bajadas y el implemento apoyado en horizontal contra el suelo.



PELIGRO

Riesgo de aplastamiento: nunca pase por debajo del implemento levantado.

Asegúrese de que el implemento esté bien apoyado durante todo el trabajo de mantenimiento. Nunca pase por debajo del implemento levantado. El brazo de la minicargadora puede descender inesperadamente durante el mantenimiento provocando lesiones graves por aplastamiento o impacto incluso con el motor parado. Todo el mantenimiento y revisiones deben realizarse con el implemento bajado hasta una posición segura.

7.1 Inspección de los componentes hidráulicos

Compruebe el estado de las mangueras y componentes hidráulicos una vez el motor se haya parado, se haya enfriado el sistema y se haya liberado la presión. No utilice el equipo si ha detectado una fuga en el sistema hidráulico del implemento o de la minicargadora. El líquido hidráulico expulsado puede penetrar la piel y producir lesiones graves. Acuda a un médico de inmediato en caso de que el líquido hidráulico penetre en la piel. Lávese minuciosamente cualquier parte del cuerpo que haya estado en contacto con el aceite hidráulico con agua y jabón. El líquido hidráulico también tiene un impacto ambiental nocivo y debe evitarse cualquier filtración al medio ambiente. Repare todas las fugas tan pronto como las detecte; una pequeña fuga puede aumentar de tamaño rápidamente. Utilice el implemento únicamente con el tipo de aceite hidráulico aceptado para el uso en las minicargadoras Avant.



PELIGRO

Riesgo de penetración de líquido a alta presión en la piel: libere la presión residual antes de realizar el mantenimiento.

Nunca manipule componentes hidráulicos con el sistema hidráulico presurizado, ya que cualquier conexión podría romperse o soltarse y el aceite expulsado podría provocar lesiones graves. No utilice el equipo si ha detectado alguna avería en el sistema hidráulico.



Inspeccione visualmente si las mangueras contienen grietas o señales de abrasión. Si se observan signos de fugas junto a un componente, sitúe un trozo de cartón en el lugar donde se sospecha que hay una fuga. Nunca utilice las manos para detectar fugas. Supervise el desgaste de las mangueras y deje de utilizar la máquina si cualquier manguera carece de su capa exterior. Compruebe el trazado de las mangueras; ajuste las abrazaderas de tubo para evitar abrasión en las mangueras. Las mangueras tienen una vida útil limitada. Dependiendo de las condiciones de uso, todas las mangueras deben inspeccionarse detenidamente después de entre 3 y 5 años de uso, y sustituirse si es necesario.

Si detecta alguna avería, sustituya la manguera o componente hidráulicos y no utilice el equipo hasta concluir la reparación. Solicite los recambios necesarios a su distribuidor o servicio técnico autorizado más cercano de AVANT. Deje la reparación a técnicos de mantenimiento profesionales si carece del conocimiento y experiencia oportunos en sistemas hidráulicos y en el procedimiento de reparación segura.

7.2 Limpieza del implemento

Limpie el implemento con regularidad para impedir la acumulación de suciedad que posteriormente sea más difícil de retirar. Para la limpieza puede utilizar una hidrolavadora y detergente suave. No utilice solventes potentes ni dirija la pistola de presión directamente sobre los componentes hidráulicos o las etiquetas fijadas al implemento.

7.3 Inspección de estructuras metálicas

Las estructuras metálicas del implemento también deben inspeccionarse con regularidad. Compruebe visualmente la presencia de daños e inspeccione los soportes de acople rápido y la zona circundante con detenimiento. No utilice el implemento si observa signos de deformación, grietas o rotura.

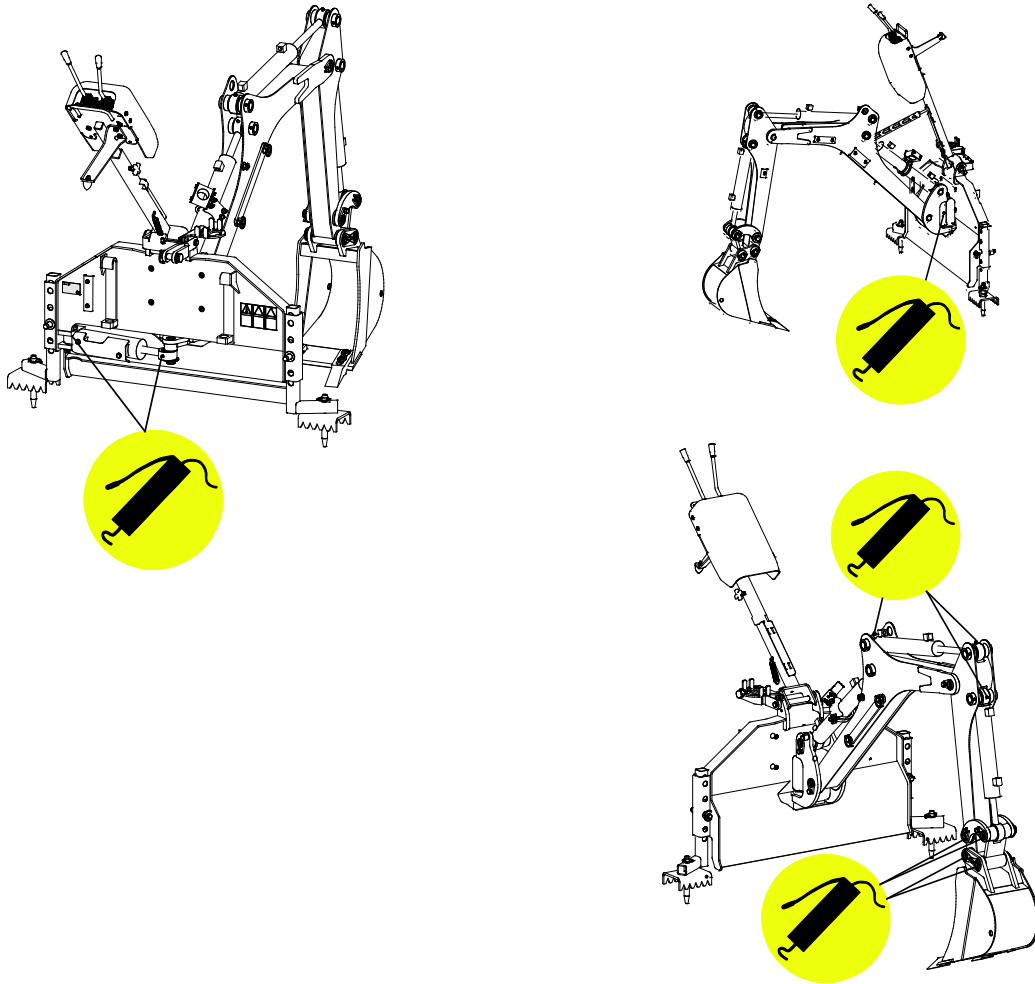
Solo están permitidas las reparaciones con soldadura realizadas por soldadores profesionales. Si tiene que realizar una soldadura, emplee únicamente los métodos y aditivos adecuados para el acero usado en el implemento. Para más información sobre reparaciones, póngase en contacto con el servicio técnico más cercano.

7.4 Engrase

Hay un total de 10 puntos de engrase en las juntas del implemento. Aplique una pequeña cantidad de grasa periódicamente.

El intervalo de engrase depende en gran medida de las condiciones de trabajo pero debe engrasarse al menos cada 10 horas de uso. Asegúrese de que las juntas estén suficientemente engrasadas, y si observa suciedad, agregue más grasa; la grasa nueva expulsará la suciedad de las juntas.

Limpie el extremo del engrasador antes de engrasar y añada solo una pequeña cantidad de grasa por vez. Todos los engrasadores son engrasadores convencionales R1/8". Sustituya los engrasadores dañados.



8. Condiciones de la garantía

Avant Tecno Oy ofrece una garantía de un año (12 meses) a partir de la fecha de compra para el implemento que fabrica.

La garantía cubre los siguientes costes de reparación:

- Los costes de mano de obra estarán cubiertos cuando la reparación no se realice en la fábrica.
- La fábrica sustituya cualquier componente o consumible defectuoso.

La fábrica podría reembolsar el precio de los componentes que el cliente haya adquirido en casos especiales acordados por anticipado.

La garantía no cubre:

- El mantenimiento habitual y las piezas y consumibles necesarios para ello.
- Los daños causados por condiciones de trabajo o modos de uso inusuales, negligencia, cambios estructurales realizados sin el consentimiento de Avant Tecno Oy, el uso de piezas no originales o la falta de mantenimiento.
- Las consecuencias de una avería, como por ejemplo, la interrupción del trabajo u otros posibles daños adicionales.
- Los gastos de transporte y/o traslado asociados a la reparación.

FI EY-vaatimustenmukaisuusvakuutus	Alkuperäinen kieliversio
SE EG-försäkran om överensstämmelse	Originalversion
EN EC Declaration of Conformity	Original language
ES Declaración de conformidad CE	Traducción del documento original



Valmistaja / Tillverkare / Manufacturer / Fabricante
Osoite / Adress / Address / Dirección

AVANT TECNO OY
Ylötie 1
33470 YLÖJÄRVI,
FINLAND

Vakuutamme täten, että alla mainitut tuotteet täyttävät konedirektiivin turvallisuus- ja terveysvaatimukset (direktiivi 2006/42/EY muutoksineen). Seuraavia yhdenmukaistettuja standardeja on sovellettu /

Vi försäkrar härmed att nedan beskrivna produkter överensstämmer med hälso- och säkerhetskrav i EG-maskindirektiv (EG-direktiv 2006/42/EG som ändrat). Följande harmoniserade standarder har tillämpats /

We hereby declare that the products listed below are in conformity with the provisions of the Machinery Directive (directive 2006/42/EC as amended). The following harmonized standards have been applied:

Por medio de la presente, declaramos que los productos citados a continuación cumplen con las disposiciones de la Directiva sobre maquinaria (Directiva 2006/42/CE y sus enmiendas). Se han aplicado las siguientes normas armonizadas

SFS-EN ISO 12100, SFS-EN ISO 4413

Mallit / Modeller / Models / Modelos

Avant		
Hydraulitoiminen kaivuulaite; Avant-kuormaajan työlaite		
Hydraulisk grävaggregat; arbetsredskap för Avant lastare		
Hydraulic backhoe; attachment for Avant loaders	210	A33747
Retroexcavadora 210; implemento para minicargadoras Avant		



27.2.2020 Ylöjärvi, Finland

Risto Käkelä,
Toimitusjohtaja / Verkställande direktör /
Managing Director / Director general



AVANT[®]